

ES | ACCIÓN DEL 01.03.2025 - 31.12.2025



SUBMINISTRAMENTS INDUSTRIALS

GEDORE  red

# IMPULSE<sup>25</sup>

SELECTION

TROLLEY DE HERRAMIENTAS MAESTRO XXL



€599,00 + IVA

MINI LÁMPARA DE TRABAJO UV



€23,50 + IVA

JUEGO DE LLAVES COMBINADAS DE CARRACA



€67,15 + IVA

desde

# 85 HERRAMIENTAS, 17 PRODUCTOS DESTACADOS Y NUEVOS PRODUCTOS



**23** R2190 2072  
TROLLEY DE  
HERRAMIENTAS PARA  
SANITARIOS

R2165 2089  
MALETA CON  
HERRAMIENTAS PARA  
ELECTRICISTAS

**24**



**GEDORE** red



**R9560 0320**  
**LÁMPARA DE INSPECCIÓN**

**39**



## CONTENIDO

	<b>LLAVES PARA TORNILLOS</b>	<b>04 – 07</b>
	<b>JUEGO DE LLAVES DE VASO</b>	<b>08 – 24, 34, 36, 43</b>
	<b>JUEGOS DE BICICLETA</b>	<b>19</b>
	<b>PROGRAMA DE LLAVES DE VASO</b>	<b>25</b>
	<b>LLAVES DINAMOMÉTRICAS</b>	<b>26</b>
	<b>DESTORNILLADORES Y PUNTAS</b>	<b>25, 27</b>
	<b>MOBILIARIO PARA TALLER</b>	<b>28 – 33</b>
	<b>HERRAMIENTAS DE GOLPE</b>	<b>35</b>
	<b>ALICATES</b>	<b>42</b>
	<b>1000V</b>	<b>36</b>
	<b>LÁMPARAS</b>	<b>37 – 41</b>
	<b>SEPARAR Y PROCESAR</b>	<b>42 – 43</b>

## R0512 6008

### JUEGO DE LLAVES FIJAS DE DOBLE BOCA

en una bolsa enrollable, 8 piezas

- > Ejecución según DIN 895, ISO 3318, ISO 1085
- > Boca en ángulo de 15°
- > En rollo de plástico

€23,75  
+IVA



Código	N°	Longitud mm	Anchura mm	Altura mm	Piezas	Peso kg
3301081	R05126008	235	60	60	8	0,64

#### Contenido

Llave de doble boca 6x7 8x9 10x11 12x13 14x15 16x17 18x19 20x22 mm

## R0510 5012

### JUEGO DE LLAVES FIJAS DE DOBLE BOCA

larga, métrico, 12 piezas

- > Ejecución según DIN 3110, ISO 3318, ISO 1085, ISO 10102
- > Boca en ángulo de 15°
- > Con soporte

€40,80  
+IVA



Código	N°	Contenido	Piezas	Peso kg
3300960	R05105012	Llave de doble boca 6x7 8x9 10x11 12x13 14x15 16x17 18x19 20x22 21x23 24x27 25x28 30x32 mm	12	2,42

## R0720 30XX

### JUEGOS DE LLAVES COMBINADAS DE CARRACA

- > Ejecución según DIN 3113, ISO 3318
- > Cabeza de carraca acodada en 15°, bidireccional
- > Mecanismo de carraca con 72 dientes
- > Ángulo de retorno 5°
- > Boca en ángulo de 15°
- > En maletín de plástico



desde

€88,25  
+IVA



Código	N°	Contenido	Longitud mm	Anchura mm	Altura mm	Piezas	Peso kg	sin IVA
3300059	R07203012	Llaves combinadas de carraca 8 10 12 13 15 17 18 19 mm Adaptador para cuadrado de accionamiento 1/4" para 10 mm, 3/8" para 13 mm, 1/2" para 19 mm Adaptador para puntas 1/4" para 10 mm	275	200	53	12	15,68	88,25
3300060	R07203016	Llave de carraca de anillo 8 9 10 11 12 13 14 15 16 17 18 19 mm Adaptador de accionamiento cuadrado 1/4" para 10 mm, 3/8" para 13 mm, 1/2" para 19 mm Adaptador de broca 1/4" para 10 mm	303	225	69	16	2,1	108,40

## R0590 5010

### JUEGO DE LLAVES COMBINADAS ABIERTAS CON EFECTO CARRACA

métricas, 10 piezas

- > Ejecución según DIN 3318
- > Forma recta
- > Boca con función de carraca
- > Boca en ángulo de 15°
- > Anillo abierto, acodado en 15°
- > Con soporte



€94,00 +IVA



Código	N°	Contenido
3301003	R05905010	Llave combinada, abierta 10 11 12 13 14 15 16 17 18 19 mm

Piezas	Peso kg
10	1,758

## R0740 5006

### JUEGO DE LLAVES POLIGONALES PLANAS DE CARRACA

Forma recta, métrica, 6 piezas

- > Ejecución según DIN 837
- > Forma recta
- > Mecanismo de carraca con 72 dientes
- > Con soporte

€84,00 +IVA



Código	N°	Contenido	Piezas	Peso kg
3300898	R07405006	Llave de trinquete de doble anillo 8x9 10x11 12x13 14x15 16x18 17x19 mm	6	0,865

## R0730 5005

### JUEGO DE LLAVES COMBINADAS DE CARRACA ARTICULADAS

5 piezas

- > Ejecución según DIN 3113, ISO 3318
- > Con cabeza articulada hasta 180°
- > Mecanismo de carraca con 72 dientes
- > Ángulo de retorno 5°
- > Boca en ángulo de 15°
- > Con soporte

€88,20 +IVA



Código	N°	Contenido	Piezas	Peso kg
3300890	R07305005	Llave combinada de carraca articulada 8 10 13 17 19 mm	5	1,158

**NUEVO**

**R0720 XXXX**

**LLAVE COMBINADA DE CARRACA**

Conmutable con función de retención

- > Cabeza de carraca con función de sujeción para tornillos/tuercas
- > Ejecución según ISO 21982
- > Cabeza de carraca acodada en 15°, marcha a la derecha/ izquierda
- > Mecanismo de carraca con 72 dientes
- > Boca en ángulo de 15°
- > Superficie cromada mate
- > Acero al cromo-vanadio



desde

**€10,60**  
+IVA



Código	N°	Medida entre caras	Longitud mm	Peso kg	sin IVA
<b>3301008</b>	R07201080	8	138	0,03	<b>10,60</b>
<b>3301009</b>	R07201090	9	150	0,04	<b>10,90</b>
<b>3301004</b>	R07201100	10	161	0,063	<b>11,15</b>
<b>3301010</b>	R07201110	11	165	0,07	<b>11,40</b>
<b>3301011</b>	R07201120	12	165	0,08	<b>11,75</b>
<b>3301005</b>	R07201130	13	183	0,103	<b>12,20</b>
<b>3301012</b>	R07201140	14	190	0,12	<b>12,60</b>
<b>3301013</b>	R07201150	15	199	0,13	<b>13,50</b>
<b>3301082</b>	R07201160	16	209	0,14	<b>14,30</b>
<b>3301006</b>	R07201170	17	225	0,19	<b>14,90</b>
<b>3301083</b>	R07201180	18	235	0,21	<b>15,40</b>
<b>3301007</b>	R07201190	19	245	0,243	<b>15,90</b>

**R0910 XXXX**

**JUEGO DE LLAVES COMBINADAS métrica**

- > Ejecución según DIN 3113, forma A, ISO 3318, ISO 7738
- > Boca en ángulo de 15°
- > Con soporte



**€26,50**  
+IVA



desde

Código	N°	Piezas	Peso kg	sin IVA
<b>3300988</b>	R09105008	8	0,6	<b>26,50</b>

**Contenido**  
Llave combinada  
8 9 10 11 13 14 17 19 mm

Código	N°	Piezas	Peso kg	sin IVA
<b>3300991</b>	R09105021	21	4,712	<b>85,75</b>

**Contenido**  
Llave combinada  
6 7 8 9 10 11 12 13 14 15 16 17 18 19 20 21 22 24 27 30 32 mm

NUEVO

R0720 51XX

# JUEGO DE LLAVES COMBINADAS DE CARRACA

Carraca reversible de palanca con función de sujeción

- > Cabeza de carraca con función de sujeción para tornillos/tuercas
- > Ejecución según ISO 21982
- > Cabeza de carraca acodada en 15°, marcha a la derecha/ izquierda
- > Mecanismo de carraca con 72 dientes
- > Boca en ángulo de 15°
- > Superficie cromada mate
- > Acero al cromo-vanadio

desde

€67,15 +IVA

Innovadora función de retención en la boca de la cabeza de la carraca



Cabeza de carraca acodada

Código	N°	Contenido	Piezas	Peso kg	sin IVA
3301084	R07205106	8 10 12 13 17 19 mm	6	0,85	67,15
3301085	R07205112	8 9 10 11 12 13 14 15 16 17 18 19 mm	12	1,8	134,40

R3300 3043

# JUEGO DE PUNTAS DE TORSIÓN

43 piezas

- > Juego con 43 puntas de torsión para los más variados trabajos de atornillado
- > Mango porta puntas de carraca articulado, perfecto para trabajar en espacios reducidos
- > Puntas con zona de torsión para reducir el estrés
- > Medidas y perfiles fáciles de identificar en las puntas
- > Para trabajar de forma manual o con máquina

€50,<sup>50</sup> +IVA



Puntas de torsión de alta resistencia a la tracción

Ahorra tiempo: Marca de tamaño en las propias puntas

Mango para puntas plegable con carraca incluida



Código	N°	Longitud mm	Anchura mm	Altura mm	Piezas	Peso kg
3304902	R33003043	250	140	52	43	0,985

#### Contenido

Porta puntas de carraca magnético  
Adaptador rápido 1/4"  
Porta puntas 1/4" hex x 1/4" cuadrado, L. 50mm  
Porta puntas 1/4" hex x 3/8" cuadrado, L. 50mm  
Vasos magnéticos 1/4" hex 8 10 13 | 65mm  
Puntas de torsión 1/4", 25mm:  
PH1 (1x), PH2 (2x), 3 (1x), PZ1 (1x), PH2 (2x), 3 (1x), TX T10, T15, T20, T25, T30, T40  
Plano 5.5, 6.5 mm  
Puntas de torsión 1/4", 50mm:  
PH1 (1x), PH2 (2x), PH3 (1x)  
Hexagonal 3, 4, 5 mm  
PZ1 (1x), PZ2 (2x), PZ3 (1x), TX T10, T15, T20, T25, T30  
Puntas de torsión 1/4", 90mm:  
PH2 (1x), PZ2 (1x)  
Plano 5.5 mm  
TX T25



R3300 3051

## JUEGO DE VASOS Y PUNTAS DE 1/4"

51 piezas

€43,70 +IVA

- > Juego de puntas con un carraca y un potente porta puntas magnético
- > Puntas largas
- > Carraca reversible con empuñadura de 2K y ángulo de retorno de 5°, así como palanca de inversión para un rápido y cómodo cambio de dirección
- > El adaptador de puntas permite el accionamiento de las puntas con la carraca reversible



Código	N°	Longitud mm	Anchura mm	Altura mm	Piezas	Peso kg
3301350	R33003051	230	130	52	51	0,98

### Contenido

Vasos de 1/4" 4 5 5,5 6 7 8 9 10 11 12 13 14 mm  
 Carraca reversible de 1/4"  
 Extensión de 1/4" 100mm  
 Adaptador 1/4" 4kt x 6kt  
 Puntas de 1/4" 25mm:  
 PH1 (1x), PH2 (2x), PH3 (1x), PZ1 (1x), PZ2 (2x), PZ3 (1x)  
 Planas 4, 4,5, 5,5, 6,5mm  
 TX T10 T15 T20 T25 T27 T30 T40  
 Hexágono interior 2 3 4 5 6 mm  
 Adaptador de puntas 1/4" cuadrado x 1/4" hexagonal  
 Puntas de 1/4" 90mm:  
 PH1 (1x), PH2 (1x), PZ1 (1x), PZ2 (1x), TX T20 T25 T30  
 Hexágono 3 4 5 6 mm  
 Plana de 5,5 mm

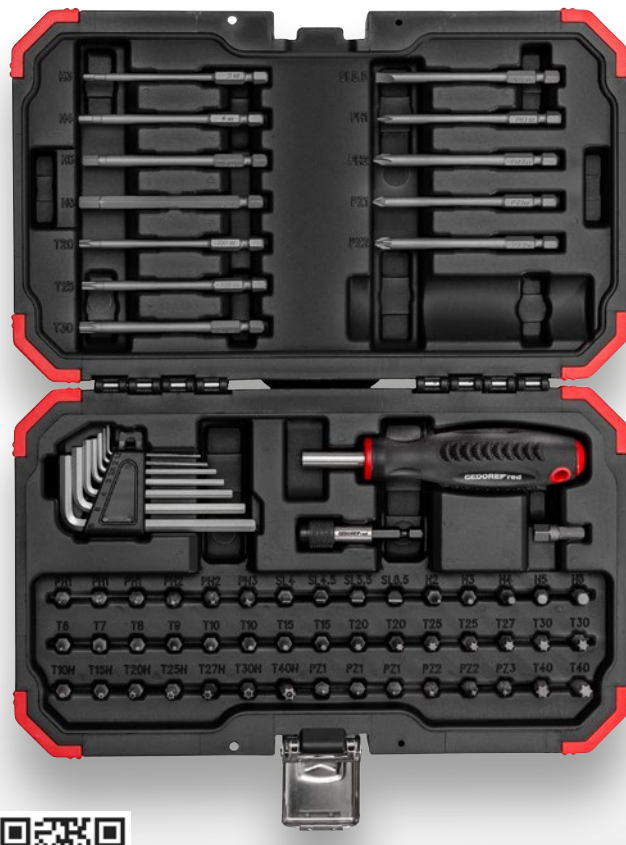
R3300 3067

## JUEGO DE PUNTAS DE 1/4"

67 piezas

€43,70 +IVA

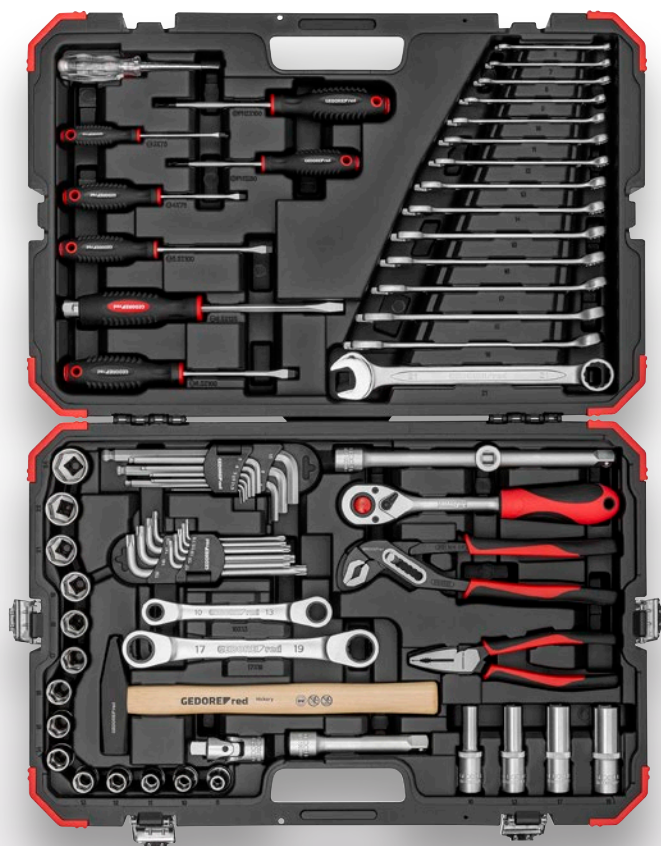
- > Juego de puntas con un mango ergonómico y un potente porta puntas magnético
- > Puntas largas
- > Destornillador con potente imán que permite un cambio rápido de puntas y un agarre ergonómico
- > El adaptador de cambio rápido permite el cambio rápido de las puntas



Código	N°	Longitud mm	Anchura mm	Altura mm	Piezas	Peso kg
3301352	R33003067	300	180	52	67	1,1

### Contenido

Juego de Destornilladores de 1,5, 2, 2,5, 3, 4, 5, 6 mm  
 Destornillador magnético para puntas de 1/4"  
 Adaptador de cambio rápido de 1/4"  
 Puntas de 1/4", 25mm:  
 PH1 (3x), PH2 (2x), PH3 (1x)  
 PZ1 (3x), PZ2 (2x), PZ3 (1x)  
 Punta plana 4, 4,5, 5,5, 6,5mm  
 TX T6, T7, T8, T9, T10, T10, T15, T15, T20, T20, T25, T25, T27, T30, T30, T40, T40  
 TX T10H, T15H, T20H, T25H, T27H, T30H, T40H  
 Hexagonal 2, 3, 4, 5, 6 mm  
 Adaptador de puntas 1/4" cuadrado x 1/4" hexagonal  
 Puntas de 1/4", 90mm:  
 PH1 (1x), PH2 (1x), PZ1 (1x), PZ2 (1x)  
 TX T20, T25, T30  
 Hexagonal 3, 4, 5, 6 mm  
 Punta plana 5,5 mm



## R6900 3069

### JUEGO DE HERRAMIENTAS CON VASOS DE 1/2" SERVICIO 69 piezas

**€209,00**  
+IVA

> Combinación perfecta para todos los trabajos de atornillado

Código	N°	Longitud mm	Anchura mm	Altura mm	Piezas	Peso kg
3300191	R69003069	552	360	100	69	9,9

#### Contenido

Carraca reversible de 2 componentes, conmutable a derecha e izquierda por palanca, botón de desbloqueo, dentado fino, cabeza ovalada, mango de 2 componentes, transmisión de fuerza fácil, para vasos

Vaso, hexagonal, métrico, modelo largo según DIN 3124, ISO 2725, 10 13 17 19 | 77mm

Alargaderas para vasos 1/2" L 125 250 mm

Junta de cardán 1/2", junta atornillada, diseño según DIN 3123 - C 12.5

Pieza ampliadora/corredera de accionamiento 3/8" x 1/2", para el accionamiento de vasos y vasos destornilladores

Llave de doble anillo con traba, forma recta, métrica, de engranaje fino 10x13mm, 17x19mm

Juego de destornilladores en ángulo, de 6 caras, con cabeza esférica, largo, 9 piezas, 1,5-10 mm

Juego de destornilladores en ángulo TX, largo, 9 piezas, T10-50

Destornillador plano 3 mm 0,5x75 mm, 4 mm 0,8x100 mm, 5,5 mm 1x100 mm, 6,5 mm 1,2x100 mm

Destornillador plano, con tapa de impacto, 6,5x125 mm, 1,2x100 mm

Destornillador de cruz PH1 L80 mm, PH2 L100 mm

Detector de fases, lámpara de incandescencia integrada y resistencia en serie para redes de 105-250 V máximo

Alicate combinado 180 mm, zonas de agarre para materiales planos y redondos, mango de 2 componentes, transmisión de fuerza que protege las manos

Alicate de bomba de agua, ajustable en 7 posiciones, cabeza y mandíbulas lijadas, mango de 2 componentes, transmisión de fuerza que protege las manos

Martillo de herrero 300 g





## R6900 3061

### JUEGO DE HERRAMIENTAS CON LLAVES DE VASO DE 1/2" AUTO-UNIVERSAL

61 piezas

> Para todos los trabajos de atornillado

**€155,00** +IVA

Código	N°	Longitud mm	Anchura mm	Altura mm	Piezas	Peso kg
3300370	R69003061	452	340	86	61	7,14

#### Contenido

R61000806 Llave de vaso 1/2" hexagonal  
8 9 10 11 12 13 15 16 17 19 21 22 24 mm | 38 mm  
R60000027 Carraca reversible 2C 1/2" L.250 mm 5°  
R65300012 Articulación universal 1/2" L.66 mm  
R61021612 Vasos para bujías 1/2" 16 18 21 mm | 65 mm  
R65100024 Alargadera para vasos 1/2" L. 125 250 mm  
R57300008 Alargadera 3/8 x 1/2" cuadrada L. 44mm  
R28100010 Alicates para bombas de agua 10" 7 puntos de ajuste  
R28302180 Alicata universal L.180 mm 2C  
R36605008 Juego de destornilladores acodados hexagonal 1,5-8mm 8pcs  
R36405008 Juego de destornilladores acodados TX T9-40 8pcs  
R92100020 Martillo montador 500g L. 320 mm fresno  
R09100060 Llave combinada 6 7 8 9 10 11 12 13 14 15 16 17 18 19 mm  
R38100315 Destornillador 2C ranura 3 mm  
0,5x75 mm, 5,5 mm 1x100 mm, 8 mm 1,2x100 mm  
R38200115 Destornillador 2C PH1 L.80 mm, PH2 L.100 mm  
R38120001 Comprobador de tensión 3-48V



## R4900 3016

### JUEGO DE LLAVES DE VASO 1/4"

16 piezas

> Para trabajar de forma manual

**€29,00** +IVA



Código	N°	Contenido	Longitud mm	Anchura mm	Altura mm	Piezas	Peso kg
3300050	R49003016	Carraca reversible de palanca 1/4" de 2 componentes, 72 dientes   150 mm Vasos hexagonales 1/4" 4 4,5 5 5,5 6 7 8 9 10 11 12 13   25 mm Alargadera para vasos 1/4" 100 mm, Mango corredizo con corredera 1/4"   115 mm Adaptador para puntas 1/4" cuadrado x 1/4" hexagonal   25 mm	190	115	54	16	0,62

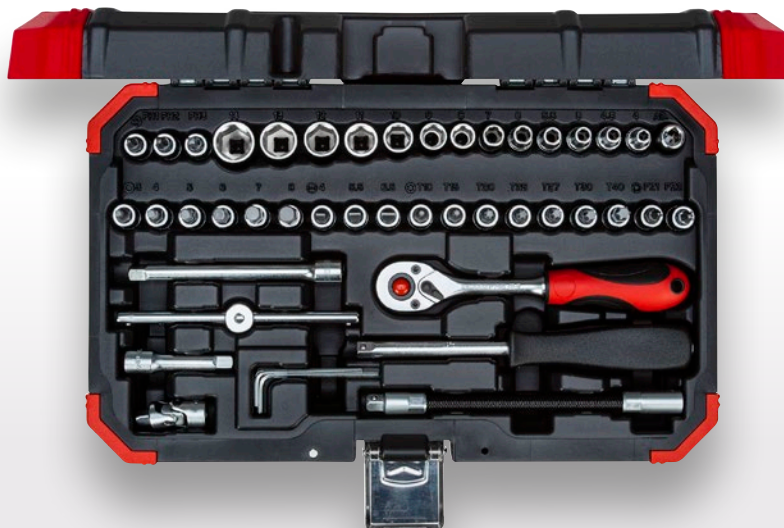
**R4900 3046**

## JUEGO DE LLAVES DE VASO 1/4"

46 piezas

> Para trabajar de forma manual

**€46,00**  
+IVA



Código	N°	Longitud mm	Anchura mm	Altura mm	Piezas	Peso kg
3300052	R49003046	298	185	54	46	1,414

### Contenido

Carraca de palanca reversible de 1/4" 2C de dientes finos, 72 dientes | 150 mm, 1/4" cuadrado 165 mm | 1/4" cuadrado 165 mm, 1/4" hexágono interior 4,4,5,5,6,7,8,9,10,11,12,13,14 | 25 mm  
 1/4" destornillador de punta de vaso hexágono interior 3,4,5,6,7,8 | 37 mm, 1/4" destornillador de punta de vaso interior 4,5,5,6,5 | 37 mm, 1/4" Llave de vaso destornillador Phillips PH 1,2,3 | 37 mm  
 1/4" Llave de vaso destornillador Pozidrive PZ 1,2 | 37 mm, 1/4" Llave de vaso destornillador TX T10 T15 T20 T25 T27 T30 | 37 mm, 1/4" Prolongación de la llave de vaso 50 100 mm  
 1/4" Articulación cardán | 32 mm, Bit-Adaptador 1/4" cuadrado x 1/4" hexágono | 25 mm

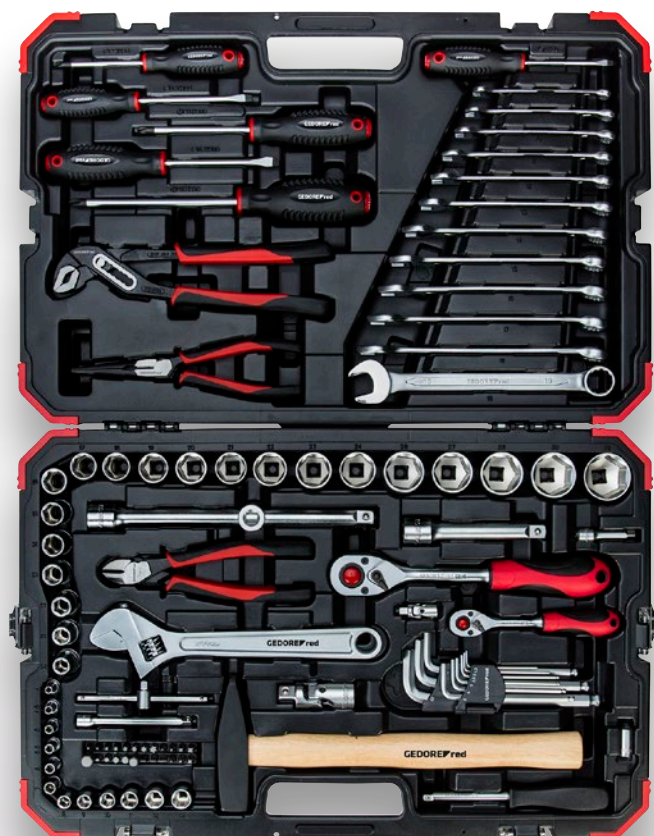
**R4600 3100**

## MALETÍN DE HERRAMIENTA VARIADA 1/4" + 1/2"

100 piezas

**€235,00**  
+IVA

> Ideal para todas las tareas de atornillado durante el mantenimiento, tanto en el taller como fuera del mismo



Código	N°	Longitud mm	Anchura mm	Altura mm	Piezas	Peso kg
3300063	R46003100	348	365	105	100	10

### Contenido

Carraca reversible de palanca 1/4" de 2 componentes, 72 dientes | 150 mm  
 Mango insertable cuadrado 1/4" | 165 mm  
 Vasos hexagonales 1/4" 4,4,5,5,6,7,8,9,10,11,12,13 mm  
 Alargadera para vasos 1/4" 50 100 mm  
 Mango corredizo 1/4" | 115 mm  
 Articulación universal 1/4" | 32 mm  
 Adaptador para puntas 1/4" cuadrado x 1/4" hexagonal | 25 mm  
 Puntas 1/4", hexagonales 3,4,5,6,8,10 | 25 mm  
 Puntas 1/4" para tornillos ranurados 4,5,5,7 | 25 mm  
 Puntas 1/4" para tornillos cruciformes PH 1,2,3,4 | 25 mm  
 Puntas 1/4" para tornillos cruciformes PZ 1,2,3 | 25 mm  
 Puntas 1/4" TX T8 T10 T15 T20 T25 T27 T30 T40 | 25 mm  
 Carraca reversible de palanca 1/2" de 2 componentes, dentado fino, 72 dientes | 250 mm  
 Vasos hexagonales  
 1/2" 10,11,12,13,14,15,16,17,18,19,20,21,22,23,24,26,27,28,30,32 mm  
 Alargadera para vasos 1/2" 125 250 mm  
 Articulación universal 1/2" | 65 mm  
 Pieza ampliadora / corredera 3/8" x 1/2" | 44 mm  
 Llaves combinadas 8,9,10,11,12,13,14,15,16,17,18,19 mm  
 Juego de llaves Allen hexagonales 1,5,2,2,5,3,4,5,6,8,10 mm  
 Llave inglesa, ajustable 10" 250 mm  
 Destornilladores para tornillos ranurados 4,5,5,6,5  
 Destornilladores para tornillos cruciformes PH 1,2,3  
 Alicata de corte diagonal 180 mm  
 Alicata de boca semiredonda 200 mm  
 Tenaza para bombas de agua 10" 250 mm  
 Martillo 500 g



## R4600 3092

### JUEGO DE LLAVES DE VASO 1/4" + 1/2"

92 piezas

**€115,00**  
+IVA

➤ Perfecto para cualquier trabajo de atornillado de mantenimiento, tanto en el taller como fuera del mismo

Código	N°	Longitud mm	Anchura mm	Altura mm	Piezas	Peso kg
330062	R46003092	383	280	83	92	5,85

#### Contenido

Carraca reversible de palanca 1/4" de 2 componentes: 72 dientes | 150 mm  
 Mango insertable cuadrado 1/4" | 165 mm  
 Vasos 1/4" hexagonales 4 5 5,5 6 7 8 9 10 11 12 13 mm  
 Vasos 1/4" hexagonales largos 4 5 6 7 8 9 10 11 12 13 mm | 50 mm  
 Alargadera para vasos 1/4" 50 100 mm  
 Mango corredizo 1/4" | 115 mm  
 Articulación universal 1/4" | 32 mm  
 Porta-puntas 1/4" hexagonal x 1/4" hexagonal, con imán | 60 mm  
 Adaptador para puntas 1/4" cuadrado x 1/4" hexagonal | 25 mm  
 Adaptador de accionamiento 1/4" hexagonal x cuadrado con bloqueo por bola | 25 mm  
 Puntas 1/4", hexágono 3 4 5 6 8 10 | 25 mm  
 Puntas 1/4" planos 4 5,5 7 | 25 mm  
 Puntas 1/4" cruciformes PH 0 1 2 3 4 | 25 mm  
 Puntas 1/4" cruciformes PZ 1 2 3 | 25 mm  
 Puntas 1/4" TX T8 T10 T15 T20 T25 T27 T30 T40 | 25 mm  
 Puntas 5/16" TX T45 T50 T55 | 30 mm  
 Carraca reversible de palanca 1/2" de 2 componentes: dentado fino, 72 dientes | 250 mm  
 Vasos 1/2" hexagonales  
 10 11 12 13 14 15 17 19 22 24 27 30 32 mm  
 Vaso para bujías 1/2" 21 mm (13/16") | 65 mm  
 Alargadera para vasos 1/2" 125 250 mm  
 Articulación universal 1/2" | 65 mm  
 Pieza ampliadora / corredera 3/8" x 1/2" | 44 mm  
 „Adaptador para puntas 1/2" cuadrado x 5/16" hexagonal | 38 mm  
 Llaves de vaso dobles articuladas 8x9 10x11 12x13 14x15 mm  
 Llaves combinadas 8 10 12 13 14 17 mm  
 Juego de llaves Allen hexagonales, 1,5 2 2,5 mm



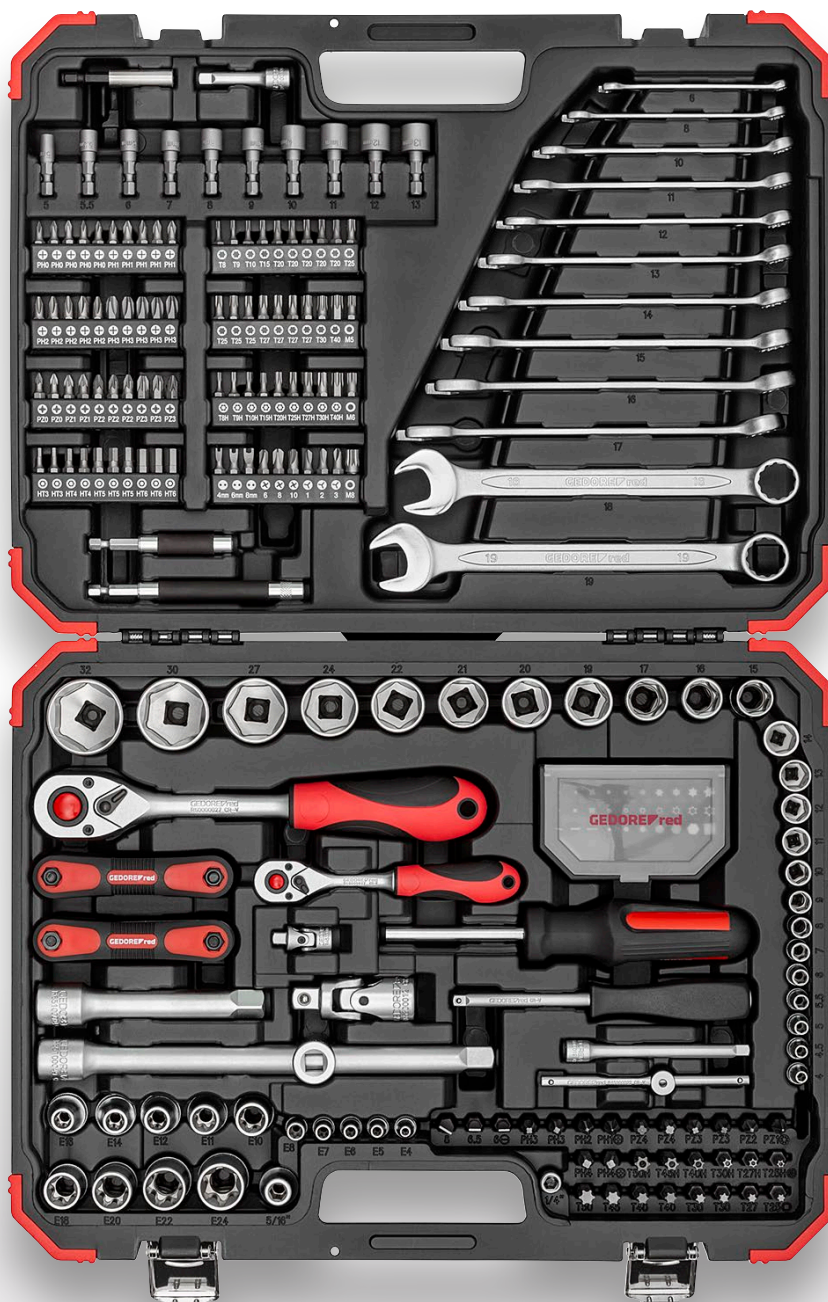
**R4600 3232**

## JUEGO DE LLAVES DE VASO 1/4"+1/2"

232 piezas

› Perfecto para cualquier trabajo de atornillado, tanto en el taller como fuera del mismo

**€175,00** +IVA



Código	N°	Longitud mm	Anchura mm	Altura mm	Piezas	Peso kg
3300185	R46003232	452	340	86	232	8,9

### Contenido

Carraca reversible 2K 1/4" longitud 150mm ángulo de inversión 5°, Carraca reversible 2K de 1/2" de longitud 250mm ángulo de inversión 5°  
 Vasos de 1/4" 4 4,5 5,5 6 7 8 9 10 11 12 13 14 | 25 mm, Vasos de 1/2" 15 16 17 19 20 21 22 24 | 38 mm  
 Vasos de 1/2" 27 30 32 | 42 mm, Mango corredizo de 1/4"  
 Alargaderas de 1/4" 50 100 mm, Alargaderas de 1/2" 125 250 mm  
 Articulación universal de 1/4" 33 mm, Articulación universal de 1/2" 66 mm, Mango de 1/4" 165 mm, Vasos de 1/4" TX E4 E5 E6 E7 E8 | 25mm  
 Vasos de 1/2" TX E10 E11 E12 E14 E16 E18 E20 | 38mm, E22 L 40mm, E24 L41mm  
 Ampliadora/corredera 3/8" x 1/2", Adaptador para puntas de 1/2" cuadrada x 5/16" hexagonal  
 Mango pora puntas 1/4" L 100 mm, Puntas de 1/4" de 25 mm de longitud: hexagonal 3 4 5 6, PH cada medida 5x 0 1 2 3, PZ cada medida 2x 0 1 cada medida 3x 2 3, TX T8 T9 T10 T11 T15 T20 T25 T27 T30 T40, TXB T8 T9 T10 T11 T15 T20 T25 T27 T30 T40, Tensor 5 6 8, XZN 4 6 8, TRI-WING 1 2 3, Torque 6 8 10  
 Puntas de 1/4" hexagonales de 38 mm, de longitud 5 5,5 6 7 8 9 10 11 12 13 mm, Portapuntas de 1/4" 60 80 120mm  
 Caja de puntas 30 unidades con puntas de 1/4", 25 mm de longitud: hexagonal 2 3 4 5 5 6 mm,  
 plana 4 5,5 6 mm, PH 1 2 3, PZ 1 2 3, TX T10 T15 5xT20 4xT25 4xT27 T30 T40, TXB T10 T15 T20 T25 T27 T30 T40  
 Puntas de 5/16" de 30 mm de longitud: plana 6 6,5 8, PH 1 2 2x3 4 cada una, PZ 1 2 2x3 4 cada una, TX T25 T27 T30 T40 T45 T50, TXB T 25 T27 T30 T40 T45 T50.  
 Llave combinada SW 6 8 10 11 12 13 14 15 16 17 18 19 mm, Destornillador acodado hexagonal de 1,5 2,5 3 4 5 6 8 mm  
 Destornillador acodado TX T9 T10 T15 T20 T25 T27 T30 T40, Soporte de inserción 1/4" 4kt x 1/4" 6kt longitud 25mm

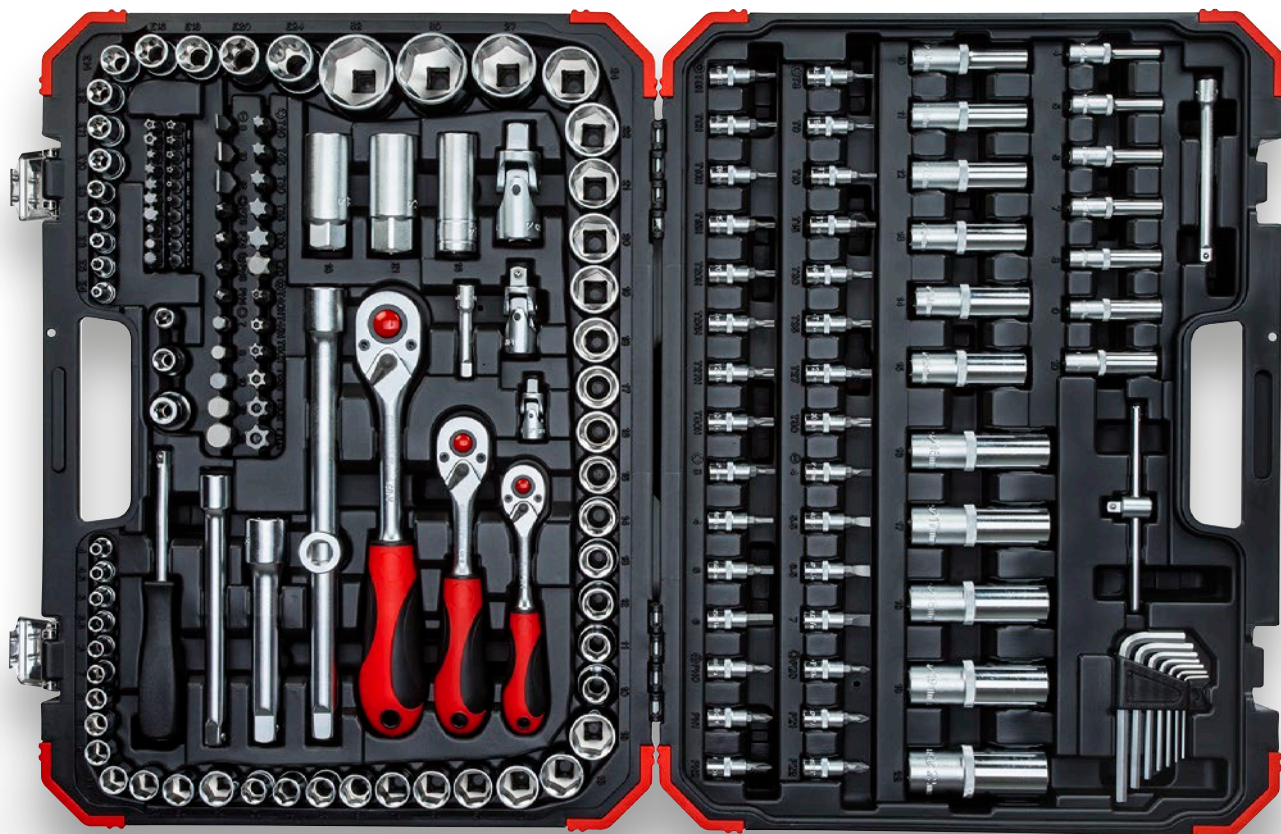
R4560 3172

## JUEGO DE LLAVES DE VASO 1/2"+3/8"+1/4"

172 piezas

> Perfecto para cualquier trabajo de atornillado de mantenimiento, tanto en el taller como fuera del mismo

€135,00 +IVA



Código	N°	Longitud mm	Anchura mm	Altura mm	Piezas	Peso kg
3300058	R45603172	450	345	93	172	10,5

### Contenido

Carraca reversible de palanca 1/4" de 2 componentes: 72 dientes | 150 mm, Mango insertable cuadrado 1/4" 165 mm, Vasos hexagonales 1/4" 4,5,5,5,5,6,7,8,9,10,11,12,13,14 | 25 mm  
Vasos hexagonales 1/4" 4,5,6,7,8,9,10 | 50 mm, Vasos 1/4" TX E4 E5 E6 E7 E8 | 25 mm  
Vasos destornilladores 1/4", hexágono hembra, 3,4,5,6 | 37 mm, Vasos destornilladores 1/4" para tornillos ranurados 4,5,5,6,5,7 | 37 mm  
Vasos destornilladores 1/4" para tornillos cruciformes PH 0 1 2 | 37 mm, Vasos destornilladores 1/4" para tornillos cruciformes PZ 0 1 2 | 37 mm  
Vasos destornilladores 1/4" TX T8 T9 T10 T15 T20 T25 T27 T30 | 37 mm, Vasos destornilladores 1/4" TX iniolable T8 T9 T10 T15 T20 T25, T27 T30 | 37 mm  
Alargadera para vasos 1/4" 50 100 mm, Mango corredizo 1/4" | 115 mm, Articulación universal 1/4" | 32 mm, Adaptador para puntas 1/4" cuadrado x 1/4" hexagonal | 25 mm  
Puntas 1/4" TX T5 T6 T7 | 25 mm, Puntas 1/4" TX iniolables T7 | 25 mm, Puntas 1/4" TX plus security T10 T15 T20 T25 T27 T30 T40 T45 | 25 mm  
Puntas 1/4" de cabeza estriada XZN M5 M6 M8 | 25 mm, Puntas 1/4" ranura con chaveta M5 M6 M7 M8 M9 | 25 mm, Puntas 5/16" hexagonales hembra 7 8 10 12 14 | 30 mm  
Puntas 5/16" para tornillos ranurados 8 10 12 | 30 mm, Puntas 5/16" para tornillos cruciformes PH 3 4 | 30 mm, Puntas 5/16" para tornillos cruciformes PZ 3 4 | 30 mm, Puntas 5/16" TX T40 T45 T50 T55 T60 T70 | 30 mm  
Puntas 5/16" TX iniolables T40 T45 T50 T55 T60 T70 | 30 mm, Carraca reversible de palanca 3/8" de 2 componentes: 72 dientes | 180 mm  
Vasos 3/8" hexagonales 10 11 12 13 14 15 16 17 18 19, Vasos 3/8" hexagonales 10 11 12 13 14 15 | 63 mm, Vasos 3/8" TX E10 E11 E12 E14 E16 E18  
Vasos para bujías 3/8" 18 mm | 65 mm, Alargadera para vasos 3/8" 150 mm  
Articulación universal 3/8" | 49 mm, Adaptador para puntas 3/8" cuadrado x 5/16" hexagonal | 30 mm, Carraca reversible de palanca 1/2" de 2 componentes: dentado fino, 72 dientes | 250 mm  
Vasos 1/2" hexagonales 10 11 12 13 14 15 16 17 18 19 20 21 22 24 27 30 32, Vasos 1/2" hexagonales 16 17 18 19 22 | 77 mm, Vasos 1/2" TX E20 E24  
Vasos para bujías 1/2" 16 21 mm | 65 mm, Alargadera para vasos 1/2" 125 250 mm, Articulación universal 1/2" | 66 mm, Pieza ampliadora / corredera 3/8" x 1/2" | 44 mm  
Adaptador para puntas 1/2" cuadrado x 5/16" hexagonal | 38 mm, Juego de llaves Allen hexagonales, 1,5 2,2,5 3 4 5 6 mm



**R7800 4014**

## JUEGO DE LLAVES DE VASO 3/4"

14 piezas

> Para el atornillado manual

**€226,00**  
+IVA



Código	N°	Contenido	Longitud mm	Anchura mm	Altura mm	Piezas	Peso kg
3300011	R78004014	3/4" carraca reversible, 24 dientes   510 mm 3/4" vaso 22 24 27 30 32 36 38 41 46 50 mm 3/4" Alargaderas 200 - 400 mm, 3/4" mango corredizo   460 mm	552	548	105	14	14,2

**R6304 3003**

## JUEGO DE LLAVES DE IMPACTO DE 1/2"

3 piezas

- > Especialmente para el montaje y desmontaje de las ruedas de los coches
- > Camisa de plástico para trabajar sin dañar las llantas de aluminio
- > El código de colores facilita la identificación del ancho correcto de las llaves
- > Cuadradillo de accionamiento según DIN 3121 - G 12,5, ISO 1174
- > Ejecución según DIN 3129, ISO 2725-2
- > Accionamiento de la máquina, fijación mediante arandela de sujeción y pasador



Código	N°	Longitud mm	Anchura mm	Altura mm	Piezas	Peso kg
3300578	R63043003	158	135	52	3	0,83

### Contenido

Llave inglesa 17 19 21 mm | 86 mm

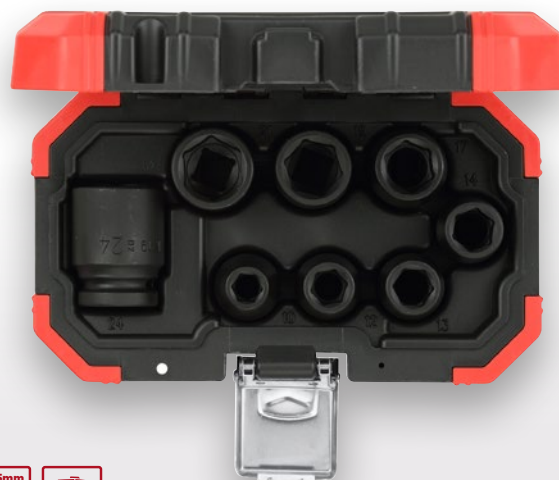
**R6300 3008**

## JUEGO DE LLAVES DE IMPACTO DE 1/2"

8 piezas

- > Para máquinas de impacto, fijación mediante arandela de sujeción y pasador
- > Cuadradillo de accionamiento hembra según DIN 3121 - G 12,5, ISO 1174
- > Ejecución según DIN 3129, ISO 2725-2

**€39,00**  
+IVA



Código	N°	Longitud mm	Anchura mm	Altura mm	Piezas	Peso kg
3300575	R63003008	190	110	52	8	1,1

### Contenido

Llaves de impacto 10 12 13 14 17 19 21 24 mm

## R6800 3030

### JUEGO DE VASOS DESTORNILLADOR 1/2" CON PUNTA HEXAGONAL

30 piezas

- > Para atornillar a mano
- > Versión larga

€78,00  
+IVA



Código	N°	Longitud mm	Anchura mm	Altura mm	Piezas	Peso kg
3301573	R68003030	425	325	56	30	5,4

#### Contenido

Llave de vaso de destornillador hexágono interno 5 6 7 8 10 12 14 17 19 | 55 mm  
Llave de vaso de destornillador hexágono interno 5 6 7 8 10 11 12 13 | 100 mm  
Llave de vaso de destornillador hexágono interno 5 6 7 8 10 12 14 | 140 mm  
Llave de vaso de destornillador hexágono interno 5 6 7 8 10 12 | 200 mm

## R6800 3032

### JUEGO DE VASOS DESTORNILLADOR 1/2" CON PUNTA TX

32 piezas

- > Para atornillar a mano
- > Versión larga

€79,90  
+IVA



Código	N°	Longitud mm	Anchura mm	Altura mm	Piezas	Peso kg
3301577	R68003032	425	325	56	32	5,4

#### Contenido

Vaso destornillador TX T20 T25 T27 T30 T40 T45 T50 T55 T60 T70 | 55 mm  
Vaso destornillador TX T20 T25 T27 T30 T40 T45 T50 T55 T60 T70 | 100 mm  
Vaso destornillador TX T40 T45 T50 T55 T60 T70 | 140 mm  
Vaso destornillador TX T40 T45 T50 T55 T60 T70 | 200 mm

## R6800 3075

### JUEGO DE HERRAMIENTAS TX 1/4" + 1/2"

75 piezas

- > Para atornilladuras manuales

€119,00  
+IVA



Código	N°	Longitud mm	Anchura mm	Altura mm	Piezas	Peso kg
3301575	R68003075	383	272	80	75	3,5

#### Contenido

Vasos 1/4" TX E4 E5 E6 E7 E8 E10 E11 | 25 mm Vasos destornilladores 1/4" TX T7 T8 T9 T10 T15 T20 T25 T27 T30 T40 | 37 mm Adaptadores de puntas 1/4", cuadrado, hexagonal | 25 mm  
Puntas TX 1/4" inviolables T7 T8 T9 T10 T15 T20 T25 T27 T30 T40 | 25 mm Vasos 1/2" TX E12 E14 E16 E18 E20 E22 E24 Adaptadores de puntas 1/2" cuadrado x 10 mm  
hexagonal | 38 mm Puntas 10 mm TX T40 T45 T50 T55 T60 | 30 mm Puntas 10 mm TX T15 T20 T25 T30 T40 T45 T50 T55 T60 | 75 mm Destornilladores TX T8x60 T10x80 T15x80 T20x100 T25x100 T27x125 T30x125 T40x150 mm  
Llaves poligonales dobles TX E6xE8 E10xE12 E14xE18 E20xE24 Llaves Allen TX T8 T10 T15 T20 T25 T27 T30 T40 T45 T50 T55 T60 Imán telescópico con aguja 126 - 636 mm

## R6890 3011

### JUEGO DE MONTAJE PARA RUEDAS

11 piezas

- > El juego de montaje para ruedas universal convence por su precisión y flexibilidad
- > Incluye llave dinamométrica de 40-200 N-m para coches/SUVS/ furgonetas

€167,<sup>00</sup> +IVA



Código	N°	Contenido	Longitud mm	Anchura mm	Altura mm	Piezas	Peso kg
3300400	R68903011	1/2" 2K carraca telescópica 460-600 mm, Alargaderas de 1/2" 75 mm + 125 mm Vasos de impacto de 1/2", hexagonal con camisa protectora 17mm + 19mm Medidor de profundidad de la banda de rodadura de los neumáticos, Bandeja magnética Tiza blanca para marcar los neumáticos, Bolsa para guardar los tornillos de ruedas Estuche de almacenamiento moldeado por soplado (520x280x100mm), Llave dinamométrica 1/2" 40 - 200 Nm	540	290	145	11	5,7

## R2170 2013

### JUEGO PARA BICICLETAS

„EN LA CARRETERA“

13 piezas

- > Manejo ergonómico gracias a la carraca de puntas y al adaptador de puntas
- > Selección de puntas y vasos adaptados a las uniones atornilladas de la bicicleta
- > Para sujetar en la barra y tija del sillín

€33,<sup>50</sup> +IVA



Código	N°	Longitud mm	Anchura mm	Altura mm	Piezas	Peso kg
3300194	R21702013	90	54	145	13	0,24

#### Contenido

Juego de palancas de neumáticos, 3 piezas, Punta hexagonal 3 4 5 6, Punta cruciforme PH1, Punta TX T25, Llave de vaso de 10 mm, Carraca 1/4", Adaptador de accionamiento Portapuntas con sistema de liberación rápida 66,5 mm, Bolsa



R2165 2057

# CAJA DE HERRAMIENTAS AZUBI L

57 piezas

- > Gama básica para las aplicaciones más comunes, como atornillar, desatornillar, cortar y medir
- > Caja extremadamente robusta, resistente al agua, suciedad, presión. Ideal para viajes aéreos
- > Los dos muelles de gas mantienen la caja abierta y previenen de un cierre accidental
- > Espacio adicional de almacenaje en los paneles, con bolsas de alojamiento para una identificación clara
- > Orejeras de cierre reforzadas para usar cualquier tipo de candado

€369,00 +IVA

Surtido de 57  
piezas para  
aprendices



Maletín robusto  
y estanco al agua

Máxima visión de conjunto y acceso  
a las herramientas sin esfuerzo

Código	N°	Contenido	Longitud mm	Anchura mm	Altura mm	Piezas	Peso kg
3301638	R21652057	Juego de vasos 1/4", 33 piezas 4-13 mm Destornillador 2C plano 3 4 5,5 mm Destornillador 2C PH1 PH2 Juego de llaves combinadas, 12 piezas 6-22 mm Regla de madera 2 m Class III Alicate universal 2C 180 mm Cortante diagonal 2C 160 mm Tenaza bombas de agua 10", 7 posiciones de ajuste Nivel 300 mm Martillo montador 300 g 300 mm fresno	485	212	414	57	10,82



R2165 2101

# MALETA CON HERRAMIENTAS „MAESTRO XL“

101 piezas

- > Completo surtido para atornillar, soltar, cortar, medir y muchos más trabajos y desafíos en el trabajo
- > Mango de transporte ergonómico de dos componentes que asegura un transporte relajado y sencillo
- > Los dos muelles de gas mantienen la caja abierta y previenen de un cierre accidental
- > Espacio adicional de almacenaje en los paneles, con bolsas de alojamiento para una identificación clara
- > Orejeras de cierre reforzadas para usar cualquier tipo de candado

€449,00 +IVA

Surtido de 101 piezas para trabajos de construcción y mantenimiento



Máxima visión de conjunto y acceso a las herramientas sin esfuerzo

Maleta robusta y estanca al agua

Código	N°	Contenido	Longitud mm	Anchura mm	Altura mm	Piezas	Peso kg
3301639	R21652101	Caja de puntas 1/4" 32 piezas plana PH PZ TX hexagonal Juego de vasos 1/4", 46 piezas 4-14 mm Juego de llaves combinadas de carraca 5 piezas 8-19 mm Mango porta puntas 2C 1/4" 100 mm, Destornillador 2C plano 4 5,5 6,5 mm Destornillador 2C PH1 PH2, Destornillador 2C PZ1 PZ2 Comprobador de Voltaje 220-250V plano 3,5 mm Alicata universal 2C 180 mm, Cortante diagonal 2C 180 mm Tenaza bombas de agua 10", 7 posiciones de ajuste, Cíncel plano ovalado 200 x 24 x 13 mm Espátula 60 mm, Regla de madera 2 m Class III Nivel 300 mm, Martillo montador 300 g 300 mm fresno	485	212	414	101	11,85



R2190 2124

# TROLLEY DE HERRAMIENTAS MAESTRO XXL

124 piezas

- > Gama completa de herramientas para todas las aplicaciones habituales
- > Robusto trolley, resistente al polvo y al agua, equipado con 2 ruedas de marcha suave y asa telescópica encajable para facilitar el transporte de herramientas
- > Los dos muelles de gas mantienen la caja abierta y previenen de un cierre accidental
- > Mayor espacio de almacenamiento gracias a los paneles de herramientas incl. bolsillos para una mejor organización de las herramientas
- > Orejeras de cierre reforzadas para usar cualquier tipo de candado

€599,00 +IVA

Robusta y estanca con resortes de gas a presión

124 herramientas para trabajos de construcción y mantenimiento



Amplio equipamiento con la máxima visión de conjunto



Código	Nº	Longitud mm	Anchura mm	Altura mm	Piezas	Peso kg
3301641	R21902124	550	225	350	124	14,12

#### Contenido

Caja de puntas 1/4" 32 piezas plana PH PZ TX hexagonal, Juego de vasos 1/4", 46 piezas 4-14 mm, Juego de llaves combinadas de carraca 5 piezas 8-19 mm  
Mango porta puntas 2C 1/4" 100 mm, Destornillador 2C plano 3 4 5,5mm, Destornillador 2C PH1 PH2, Destornillador 2C PZ1 PZ2, Destornillador 2C TX T15 T20 T25 T27  
Juego llaves allen, 9 piezas TXT10-T50, Juego llaves allen, 9 piezas hexagonal 1,5-10 mm, Comprobador de Voltaje 220-250V plano 3,5 mm  
Alicate de corte diagonal 2C 200 mm, Alicate universal 2C 200 mm, Tenaza bombas de agua 10", 7 posiciones de ajuste, Cíncel plano ovalado 200x24x13mm  
Espátula 60 mm, Cutter 18 mm, Regla de madera 2 m Class III, Martillo montador 500 g 320 mm fresno

R2190 2072

# TROLLEY DE HERRAMIENTAS PARA SANITARIOS

72 piezas

- > Surtido de 72 herramientas para trabajos en sanitarios, o mantenimientos de sistemas de calefacción, aires acondicionados
- > Para uso móvil y para transporte aéreo
- > Robusto trolley, resistente a la suciedad y al agua
- > Se puede cerrar mediante candado
- > Orejeras de cierre reforzadas para usar cualquier tipo de candado
- > Los dos muelles de gas mantienen la caja abierta y previenen de un cierre accidental

€599,00 +IVA



Amplio equipamiento con la máxima visión de conjunto

Robusto trolley estanco con resortes de presión de gas

72 herramientas para saneamiento-calefacción-aire acondicionado



Código	N°	Longitud mm	Anchura mm	Altura mm	Piezas	Peso kg
3301644	R21902072	550	225	350	72	14,97

## Contenido

Juego de vasos 1/4", 33 piezas 4-13 mm, Destornillador VDE PH1 PH2, Destornillador VDE PZ1 PZ2, Destornillador VDE plano 3x0.5x100 4x0.8x100 5,5x1x125  
Juego Llaves acodadas en L, 9 piezas TX T10-T50, Juego llaves allen, 9 piezas 1,5-10 mm, Comprobador Voltaje 220-250V plano 3,5mm  
Cortante diagonal 2CVDE 180 mm, Corta tubos de cobre Ø 3-35 mm, Llave para tubos 1.1/2" 420 mm, Tenaza llave 10", Tenaza bombas de agua 10", ajustable en 7 posiciones  
Cinzel plano ovalado 250x25x13mm, Espátula 60 mm, Cuter 18 mm  
Arco de sierra 150 mm, Regla de madera 2 m Class III, Nivel 300 mm, Martillo montador 500 g 320 mm fresno

R2165 2089

# MALETA CON HERRAMIENTAS PARA ELECTRICISTAS

89 piezas

- > Práctica selección de herramientas para labores de instalación eléctrica
- > Caja extremadamente robusta, resistente al agua, suciedad, presión. Ideal para viajes aéreos
- > Perfecta accesibilidad a las herramientas, gracias a su disposición, y a sus muelles que previene un cierre no deseado de la caja
- > Espacio de almacenaje extra grande, perfecta visión de los paneles
- > Se puede cerrar mediante candado

€499,00 +IVA

89 herramientas para trabajos en instalaciones eléctricas



Amplio equipamiento con máxima visión de conjunto

Maleta robusta y estanca con resortes de gas a presión



Código	N°	Longitud mm	Anchura mm	Altura mm	Piezas	Peso kg
3301643	R21652089	485	212	414	89	12,54

#### Contenido

Caja de puntas 1/4" 32 piezas, plana PH PZTX hexagonal, Juego de vasos 1/4", 33 piezas 4-13 mm, Juego de llaves combinadas de carraca, 5 piezas 8-19 mm  
Mango porta puntas 2C 1/4" 100 mm, Destornillador VDE plano 3x0.5x100 4x0.8x100 5,5x1x125, Destornillador VDE PH1 PH2, Destornillador VDE PZ1 PZ2  
Comprobador de Voltaje 220-250V plano 3,5mm, Cortante diagonal VDE 180 mm, Alicata bocas semireondas acodado 2C VDE 200 mm 45°, Pasa cables StrippMax-Auto  
Tenaza bombas de agua 10", ajustable en 7 posiciones, Espatula 60 mm, Cutter 18 mm, Regla de madera 2 m Class III, Nivel 300 mm, Martillo montador 300 g 300 mm fresno



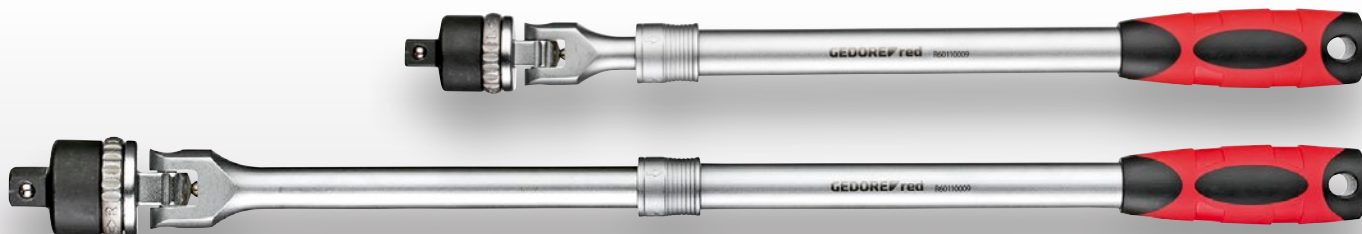
**R6011 0009**

## CARRACA TELESCÓPICA ARTICULADA DE 1/2"

reversible

- > Cabeza de carraca articulada 180°
- > Rotación derecha/izquierda conmutable
- > Para vasos y accesorios con cuadradillo de accionamiento según DIN 3120 - C 12,5, ISO 1174, con bola de retención

**€47,00** +IVA



Código	N°	Cuadradillo pulgadas	Cuadradillo mm	longitud variable mm	Ángulo de retorno	número de dientes	Peso kg
3300523	R60110009	1/2"	12,5	430-580	10°	36	1,292

**R38X0 2006**

## JUEGOS DE DESTORNILLADORES

desde

**€15,10** +IVA

- > Puntas fosfatadas, protegidas contra la corrosión y el desgaste
- > Mangos de dos componentes ergonómicos para una fácil transmisión de fuerza
- > La forma pentagonal del mango evita que rueden



Código	N°	Piezas	Peso kg	sin IVA
3301270	R38002006	6	0,435	15,10

### Contenido

Destornilladores para tornillos ranurados 3 5,5 6,5 mm  
 Destornilladores para tornillos cruciformes PH 0 1 2

Código	N°	Piezas	Peso kg	sin IVA
3301270	R38002006	6	0,435	23,50

### Contenido

Destornillador TX T10 T15 T20 T25 T30 T40





**RX890 XXXX**

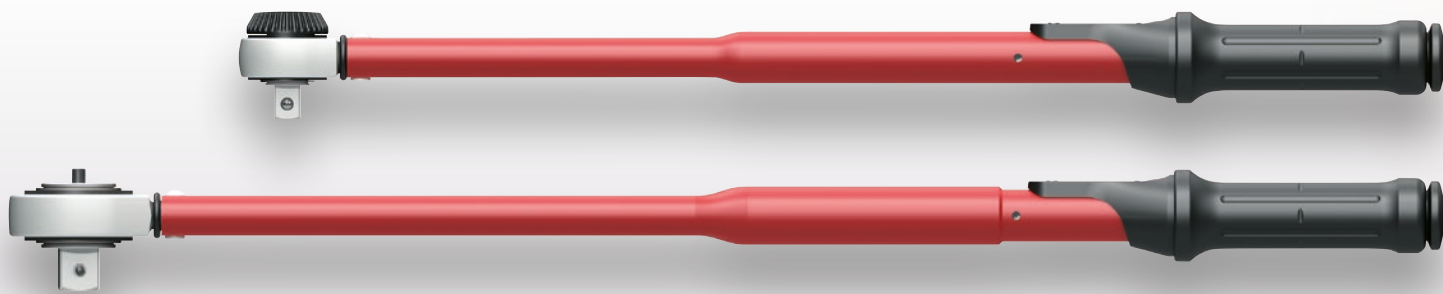
## LLAVE DINAMOMÉTRICA

5-300 Nm

- > Llave dinamométrica ajustable con cuadradillo y función de carraca integrada
- > Consecución del par de apriete claramente audible y tangible
- > Apriete a derechas o izquierdas, mediante reposicionamiento el cabezal tipo seta / cuadradillo pasante
- > Precisión: +/-3 % del valor establecido

desde

**€109,00** +IVA



Código	N°	Tipo	Cuadradillo pulgadas	Cuadradillo métrico mm	Nm	vernier Nm	Altura mm	Distancia carcasa - punto central del cuadrado de accionamiento mm	Longitud mm	Ancho de cabeza mm	Altura de cabeza mm	Peso kg	sin IVA
<b>3301214</b>	R48900025	Accionamiento cuadrado	1/4"	6,3	5-25	0,1	34	17,5	285	35,0	25,3	0,515	<b>109,00</b>
<b>3301871</b>	R58900050	Accionamiento cuadrado	3/8"	10	10-50	0,25	34	17,5	330	35,0	25,3	0,476	<b>113,50</b>
<b>3301216</b>	R68900100	Accionamiento cuadrado	1/2"	12,5	20-100	0,5	45	22	395	46,0	35,9	1,176	<b>113,50</b>
<b>3301217</b>	R68900200	Accionamiento cuadrado	1/2"	12,5	40-200	1	45	22	485	46,0	35,9	1,42	<b>117,00</b>
<b>3301218</b>	R68900300	Accionamiento cuadrado	1/2"	12,5	60-300	1	47	23	575	46,0	35,9	1,541	<b>133,50</b>

R3660 1009 / R3640 1009

# JUEGO DE DESTORNILLADORES ACODADOS CON CÓDIGO DE COLORES

9 piezas, largo

El tamaño adecuado en un santiamén

Atornillado recto y acodado



Trabajo cómodo gracias al mango largo

R3660 1009

## JUEGO DE DESTORNILLADORES ACODADOS ALLEN CON CÓDIGO DE COLORES

9 piezas, largo

- > Codificación por colores con revestimiento de plástico para encontrar más rápidamente la medida correcta
- > Forma redonda
- > Versión larga con cabeza de bola
- > En soporte plegable con clip para el cinturón



€19,30 +IVA



Código	N°	Contenido	Piezas	Peso kg
3301332	R36601009	1,5 2 2,5 3 4 5 6 8 10 mm	9	0,6

R3640 1009

## JUEGO DE DESTORNILLADORES ACODADOS TX CON CÓDIGO DE COLORES

9 piezas, largo

- > Codificación por colores con revestimiento de plástico para encontrar más rápidamente la medida correcta
- > Forma redonda
- > Versión larga
- > En soporte plegable con clip para el cinturón



€21,80 +IVA



Código	N°	Contenido	Piezas	Peso kg
3301333	R36401009	T10 T15 T20 T25 T27 T30 T40 T45 T50	9	0,52

R2015 2205

# CARRO DE TALLER GEDWORKER

con 5 cajones

- > Chapa de acero con recubrimiento de polvo resistente a la corrosión y a los arañazos
- > Superficie de trabajo con cubierta de plástico ABS con 3 compartimentos para piezas pequeñas
- > Sistema de cierre centralizado
- > Guías de rodamiento de bolas
- > Todos los cajones son extensibles por ambos lados
- > Capacidad de carga por cajón 20 kg
- > Compartimento adicional para guardar las piezas más grandes debajo del último cajón
- > El diseño de los ejes trapezoidales de GEDORE garantiza la suavidad de marcha, la maniobrabilidad y la estabilidad direccional, incluso con la máxima carga

€389,00 +IVA

Ayudante de  
organización  
compacto

Acceso flexible  
desde 2 lados

Cajones de  
deslizamiento  
suave



Made in Austria



Código	N°	RAL	Longitud mm	Anchura mm	Altura mm	Cajones	Capacidad de carga máxima kg	Número de cajones	Peso kg
3301675	R20152205	9005	685	462	963	2xTipo 1, H=74mm 3xTipo 2, H=119mm	200	5	41

R2156 2005

# CARRO DE TALLER GEDWORKER CON SURTIDO DE HERRAMIENTAS

119 piezas

- > Equipamiento básico para el taller, surtido básico perfecto para aprendices de cualquier grupo profesional, o amateur experimentado
- > Herramientas en medidas métricas
- > Herramientas claramente dispuestas en módulos de espuma CT GEDORE red
- > Con sistema de comprobación de herramientas: comprobación de integridad mediante inserciones de espuma de 2 colores

€814,00 +IVA

Cuerpo y chasis robustos

Acceso a los cajones desde ambos lados

Suavidad de marcha y facilidad de maniobra, incluso a plena carga



Versión equipada con 119 piezas



Made in Austria



Código	N°	Longitud mm	Anchura mm	Altura mm	Piezas	Peso kg
3301676	R21562005	685	462	963	119	55,46

**Contenido**

Carraca reversible 1/4" 2C dentado fino, 72 dientes | 150 mm, Mango 1/4" 165 mm, Vasos 1/4" hexagonal 4 4,5 5,5 6 7 8 9 10 11 12 13  
 Puntas 1/4" hexagonal 3 4 5 6 8 10 | 37 mm, Puntas 1/4" planas 5,5 6,5 | 37 mm, Puntas 1/4" cruciformes PH 1 2 3 | 37 mm  
 Puntas 1/4" cruciformes PZ 1 2 | 37 mm, Puntas 1/4" TX iniolvable T10 T15 T20 T25 T27 T30 T40 | 37 mm, Alargadera 1/4" 100 mm  
 Mango corredizo 1/4" | 115 mm, Articulación universal 1/4" | 32 mm, Carraca 1/2" 2C con palanca de cambio, dentado fino, 72 dientes | 250 mm, Alargaderas 1/2" 125 250 mm  
 Mango corredizo 1/2" 250 mm, Articulación universal 1/2" | 66 mm, Vasos 1/2" 10 11 12 13 14 15 16 17 18 19 21 22 23 24 26 27 28 30 32  
 Vaso destornillador 1/2" hex. 6 7 8 9 10 12 14 | 55 mm, Destornillador plano 4 5,5 6,5 8 mm, Destornillador PH 1 2, Destornillador T10 T15 T20 T25 T30 T40  
 Llaves combinadas 6 7 8 9 10 11 12 13 14 15 16 17 18 19 21 22 24 mm, Llaves allen 1,5 2,2,5 3 4 5 6 8 10 mm, Martillo montador 300 g, Cortafrio 125 mm 150 mm  
 Cíncel agudo 125 mm, Punzón 4 mm | 120 mm, Botador 4 mm | 120 mm, Botador 3 mm | 150 mm, Tenaza bombas de agua 10" | 250 mm  
 Alicata universal 180 mm, Alicata bocas semi redondas 160 mm, Cortante diagonal 160 mm, Cúter con 5 hojas de recambio, Flexómetro 3 m

R2020 2207

# CARRO DE TALLER GEDMASTER

Con 7 cajones

- > Chapa de acero con recubrimiento de polvo resistente a la corrosión y a los arañazos
- > Superficie de trabajo con cubierta de plástico ABS con 4 compartimentos para piezas pequeñas
- > Paneles laterales con europerforación de 10 x 38 mm para la fijación de accesorios
- > Cierre centralizado con cerradura de cilindro
- > Cierre de seguridad para cada cajón, manejo con una sola mano
- > Todos los cajones con guías de extracción total y guías de rodamiento de bolas
- > Capacidad de carga por cajón 40 kg
- > El diseño de los ejes trapezoidales de GEDORE garantiza la suavidad de marcha, la maniobrabilidad y la estabilidad direccional, incluso con la máxima carga

€ 679,00  
+IVA

Superficie de trabajo  
compacta con huecos  
para mejorar la  
organización

7 cajones

Capacidad de  
carga de 400 kg



Made in Austria



Código	N°	RAL	Longitud mm	Anchura mm	Altura mm	Cajones	Capacidad de carga máxima kg	Número de cajones	Peso kg
3301677	R20202207	9005	790	470	999	5xTipo 1, H=70mm 2xTipo 2, H=145mm	400	7	65

R2207 1005

# CARRO DE TALLER GEDMASTER CON SURTIDO DE HERRAMIENTAS

273 piezas

- > Amplia gama para la industria, el profesional, la automoción y el bricolaje avanzado
- > Herramientas en medidas métricas
- > Herramientas claramente dispuestas en módulos de espuma CT GEDORE red
- > Con sistema de comprobación de herramientas: comprobación de integridad mediante inserciones de espuma de 2 colores

**€1539,00** +IVA

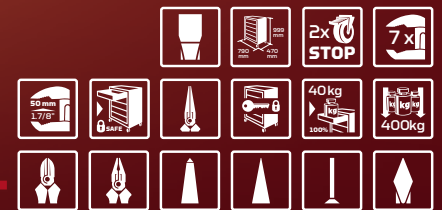
**Carga segura**

**Gran capacidad de carga**

**Fácil de maniobrar y de marcha suave**



**Versión equipada con 273 piezas**



Código	Nº	Longitud mm	Anchura mm	Altura mm	Piezas	Peso kg
3301678	R22071005	790	470	999	273	88,5

**Contenido**

R20202207, Carro GEDMaster 7 cajones, R22350007, Carraca reversible 1/4" 2C L.150mm, Alargadera 1/4" L.50mm / L.100mm L.150mm, Mango corredizo 1/4" L.115mm, Articulación universal 1/4" L.33mm, Mango 1/4" L.62mm 2C, Porta puntas 1/4" cuadrado x hexagonal L.24.7mm  
 Caja de puntas 1/4" SL+PH+PZ+TX+hexagonal 32 pcs, Destornillador de carraca con mango telescópico 1/4", Carraca reversible 3/8" 2C L.180mm, Vaso 3/8" 6 7 8 9 10 11 12 13 14 15 16 17 18 19 20 21 22  
 3/8" Alargaderas L.125mm, / L.150mm, Mango corredizo 3/8", Adaptador 3/8" - 1/2" L.44mm, Reductor 3/8" - 1/4"  
 Carraca reversible 1/2" 2C L.250mm, Articulación universal 1/2" L.66mm, Alargadera 1/2" L.75mm / L.125mm, / L.250mm  
 Mango corredizo 1/2", Juego llaves allen 5-10mm 9 pzas, R22350008, Vasos 1/4" hexagonal 4 4,5 5 5,5 6 7 8 9 10 11 12 13 14 L.25mm  
 Vasos 1/4" largos hexagonal 4 4,5 5 5,5 6 7 8 9 10 11 12 13 L.50mm, Vaso Torx 1/4" E5 E6 E7 E8 E10 L.25mm, Vaso destornillador 1/4" 3 4 5 6 L.37mm  
 Vaso destornillador 1/4" PH1 PH2 L.37mm, Vaso destornillador 1/4" PZ1 PZ2 L.37mm, Vaso destornillador 1/4" SC 5,5 6,5 L.37mm, Vaso destornillador 1/4" TX B0 T10 T15 T20 T25 T27 T30,  
 Vaso destornillador 1/4" TX T10 T15 T20 T25 T27 T30 T40, Vasos 1/2" 8 9 10 11 12 13 14 15 16 17 18 19 20 21 22 24 27 32,  
 Vasos largos 1/2" 10 11 12 13 14 15 16 17 18 19 20 21 22 24 27 30 32, Vasos Torx 1/2" E8 E10 E11 E12 E14 E16 E18 E20 E22 E24, Llave de bujías 1/2" 16 21  
 R22350009, Vaso destornillador 1/2" 4 5 6 7 8 9 10 11 12 14 17 19 L.55mm, vaso destornillador largo 1/2" 5 6 7 8 10 12 14 17 L.100mm,  
 vaso destornillador 1/2" TX T20 T25 T27 T30 T40 T45 T50 T55 T60 L.55mm, Vaso destornillador largo 1/2" TX T20 T25 T27 T30 T40 T45 T50 T55 T60 L.100mm,  
 Vaso destornillador 1/2" XZN M5 M6 M8 M10 M12 M14 M16, R22350010, Alicata universal L.180mm 2C, Cortante diagonal L.160mm 2C, Alicata boca semi redondas recto L.200mm 2C  
 Destornillador 2C plano 3 4 5 5,5 6,5, Destornillador 2C PH1 PH2, Destornillador 2C TX T10 T15 T20 T25 T30 T40, Tenaza bombas de agua 10", Martillo de montador 300g L.300mm,  
 Botador cónico 120x4mm Ø12mm, Botador cilíndrico 120x4mm Ø10mm, Punzón 150x4mm Ø10mm, Cortafrio plano ovalado 125x15x9mm, Cortafrio plano ovalado 150x18x11mm  
 Cíncel agudo, Tenaza llave 10", R22350011, Llave combinada 6 7 8 9 10 11 12 13 14 15 16 17 18 19 20 21 22 24 27 30 32, Llave combinada carraca 10 13 17 19

## R2040 0006

### BANCO DE TRABAJO MECHANIC PLUS

con 6 cajones

- > Cajones de gran capacidad con baldas regulables, con cierre individual
- > Robusta construcción de chapa de acero, a prueba de torsión, con gran capacidad de carga
- > Amplia encimera de trabajo de madera de 988 x 431 mm, 30 mm de espesor
- > 6 cajones con guías telescópicas sobre rodamientos para apertura total, cierre individual (maneable con una mano)
- > Cierre individual cómodamente maneable con una mano, impide la apertura de los cajones durante el desplazamiento
- > Capacidad de carga por cajón 25 kg, incluye divisores de cajón
- > 2 ruedas giratorias de Ø 100 mm, 1 con freno total, 2 ruedas fijas de Ø 140 mm, saliente por el lateral, lo que aporta gran estabilidad



€599,00 +IVA



Código	N°	RAL	Longitud mm	Anchura mm	Altura mm	Cajones	Capacidad de carga máxima kg	Número de cajones	Baldas	Grosor de la encimera de trabajo mm	Peso kg
3301818	R20400006	3020 / 7016	988	431	935	4 x AL 69 mm 1 x AL 144 mm 1 x AL 218 mm	210	6	1	30	81

## R2156 0004

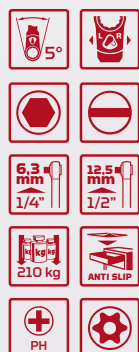
### JUEGO DE HERRAMIENTAS EN CARRO PORTA-HERRAMIENTAS MECHANIC

129 piezas

- > Equipamiento básico para el taller, surtido básico perfecto para aprendices de cualquier grupo profesional, o amateur experimentado
- > Herramientas en medidas métricas
- > Herramientas claramente dispuestas en módulos de espuma CT GEDORE red
- > Con sistema de comprobación de herramientas: comprobación de integridad mediante inserciones de espuma de 2 colores



€939,00 +IVA

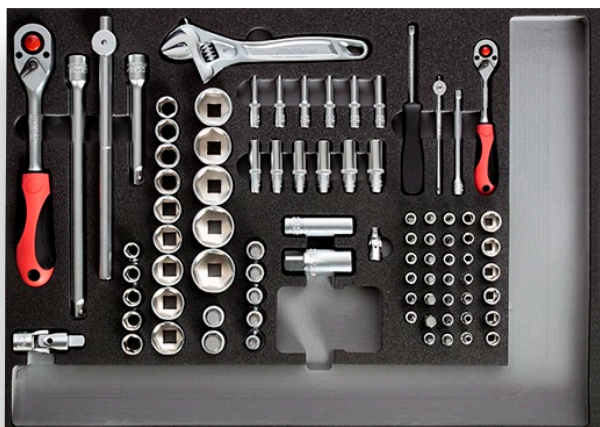


Código	N°	RAL	Longitud mm	Anchura mm
3301673	R21560004	3020 / 7016	628	418
Altura mm	Número de cajones	Piezas	Peso kg	
910	6	129	68,1	

#### Contenido

1/4" Carraca reversible de palanca 1/4" de 2 componentes, 72 dientes | 150 mm  
 1/4" Mango 165 mm, 1/4" Vasos hexagonales 4 4,5 5 5,5 6 7 8 9 10 11 12 13 14  
 1/4" Vasos hexagonales 4 4,5 5 5,5 6 7 8 9 10 11 12 13 | 50 mm  
 1/4" Vasos destornilladores 1/4", hexágono hembra 3 4 5 6 8 10 | 37 mm  
 1/4" Vasos destornilladores para tornillos ranurados 5,5 6,5 | 37 mm  
 1/4" Vasos destornilladores para tornillos cruciformes PH 1 2 3 | 37 mm  
 1/4" Vasos destornilladores para tornillos cruciformes PZ 1 2 | 37 mm  
 1/4" Vasos destornilladores TX inviolable T10 T15 T20 T25 T27 T30 T40 | 37 mm  
 1/4" Alargadera para vasos 100 mm  
 1/4" Mango corredizo con corredera | 115 mm, 1/4" Articulación universal | 32 mm  
 1/2" Carraca reversible de palanca 1/4" de 2 componentes, 72 dientes | 250 mm  
 1/2" Vasos hexagonales 10 11 12 13 14 15 16 17 18 19 21 22 23 24 26 27 28 30 32  
 1/2" Vasos destornilladores 1/4", hexágono hembra 6 7 8 9 10 12 14 | 55 mm  
 1/2" Vasos para bujías 16 21 mm | 65 mm  
 1/2" Alargadera para vasos 125 250 mm  
 1/2" Mango corredizo con corredera | 250 mm, 1/2" Articulación universal | 66 mm  
 Llave ajustable 8" 200 mm  
 Llave combinada carraca 8 9 10 11 12 13 14 15 16 17 18 19 20 22 mm  
 Llave de doble boca 6x7 8x9 10x11 12x13 14x15 16x17 18x19 20x22 mm  
 Alicates universales 180 mm  
 Cortador lateral 160 mm, Alicata boca semi redondas recto 200 mm  
 Destornilladores para tornillos ranurados 3 4 5 5,5 6 5 mm  
 Destornilladores para tornillos cruciformes PH 1 2  
 Destornilladores TX T10 T15 T20 T25 T30 T40, Alicates para bombas de agua 10" 250 mm  
 Martillo montador 300 g, Cinceles de mecánico 125 mm, 150 mm  
 Cíncel agudo 125 mm, Punzón 4 mm | 120 mm  
 Botador cilíndrico 4 mm | 120 mm, Botador cónico 3 mm | 150 mm





## R2207 1004

### JUEGO DE HERRAMIENTAS EN CARRO PORTA-HERRAMIENTAS WINGMAN

129 piezas

- Equipamiento básico para el taller, surtido básico perfecto para aprendices de cualquier grupo profesional, o amateur experimentado
- Herramientas en medidas métricas
- Herramientas claramente dispuesta en módulos de espuma CT GEDORE red
- Con sistema de comprobación de herramientas: comprobación de integridad mediante inserciones de espuma de 2 colores



Codice	N.	RAL	Lunghezza mm	Larghezza mm	Altezza mm
<b>3301694</b>	R22071004	3020/7016	470	724	1.034
Cajones		Capacidad de carga máxima kg	Número de cajones	Piezas	Peso kg
5x AL = 83 mm		450	7	129	93,64
2x AL = 155 mm					

#### Contenido

1/4" Carraca reversible de palanca 1/4" de 2 componentes, 72 dientes | 150 mm  
 1/4" Mango 165 mm, 1/4" Vasos hexagonales 4 4,5 5 5,5 6 7 8 9 10 11 12 13 14  
 1/4" Vasos hexagonales 4 4,5 5 5,5 6 7 8 9 10 11 12 13 | 50 mm  
 1/4" Vasos destornilladores 1/4", hexágono hembra 3 4 5 6 8 10 | 37 mm  
 1/4" Vasos destornilladores para tornillos ranurados 5,5 6,5 | 37 mm  
 1/4" Vasos destornilladores para tornillos cruciformes PH 1 2 3 | 37 mm  
 1/4" Vasos destornilladores para tornillos cruciformes PZ 1 2 | 37 mm  
 1/4" Vasos destornilladores TX inviolable T10 T15 T20 T25 T27 T30 T40 | 37 mm  
 1/4" Alargadera para vasos 100 mm, 1/4" Mango corredizo | 115 mm  
 1/4" Articulación universal | 32 mm  
 1/2" Carraca reversible de palanca de 2 componentes, 72 dientes | 250 mm  
 1/2" Vasos hexagonales 10 11 12 13 14 15 16 17 18 19 21 22 23 24 26 27 28 30 32  
 1/2" Vasos destornilladores 1/4", hexágono hembra 6 7 8 9 10 12 14 | 55 mm  
 1/2" Vasos para bujías 16 21 mm | 65 mm, 1/2" Alargadera para vasos 125 250 mm  
 1/2" Mango corredizo | 250 mm, 1/2" Articulación universal | 66 mm  
 Llave ajustable 8" 200 mm  
 Llave combinada carraca 8 9 10 11 12 13 14 15 16 17 18 19 20 22 mm  
 Llave de doble boca 6x7 8x9 10x11 12x13 14x15 16x17 18x19 20x22 mm  
 Alicata universal 180 mm  
 Cortador lateral 160 mm, Alicata boca semi redondas recto 200 mm  
 Destornilladores para tornillos ranurados 3 4 5 5,5 6 7 mm  
 Destornilladores para tornillos cruciformes PH 1 2, Destornilladores TX T10 T15 T20 T25 T30 T40  
 Alicates para bombas de agua 10" 250 mm, Martillo montador 300 g,  
 Cinceles de mecánico 125 mm, 150 mm, Cíncel agudo 125 mm, Punzón 4 mm | 120 mm  
 Botador cilíndrico 4 mm | 120 mm, Botador cónico 3 mm | 150 mm

**€1099,00** +IVA





**R9212 XXXX**

## MARTILLO DE MONTADOR

con mango de fibra de vidrio

- > Cabeza forjada
- > Superficies de impacto endurecidas por inducción para un uso continuo y duro
- > Ejecución según DIN 1041
- > Marcado permanente del DIN, el fabricante y el peso
- > Mango de fibra de vidrio practicamente irrompible

**€15,<sup>10</sup>**  
+IVA

desde



Código	N°	Peso de la cabeza g	Longitud mm	Peso kg	sin IVA
3300722	R92120020	500	315	0,73	15,10
3300723	R92120032	800	350	1,1	17,60

**R9000 0006**

## JUEGO DE HERRAMIENTAS

6 piezas

- > Extremos templados
- > Acero al cromo-vanadio

**€25,<sup>20</sup>**  
+IVA



Código	N°	Longitud mm	Anchura mm	Altura mm	Piezas	Peso kg
3300826	R90000006	170	110	30	6	0,76

### Contenido

Cinceles de mecánico - 125 150 mm, Cíncel agudo- 125 mm  
Botador cónico - Ø 3 mm, Ponzón - Ø 4 mm, Botador cilíndrico - Ø 4 mm

**R9020 0106**

## JUEGO DE BOTADORES CILÍNDRICOS

6 piezas

- > Ejecución según DIN 6450
- > Extremos revenidos
- > Vástago color cobre, punta lacada en plata

**€25,<sup>20</sup>**  
+IVA



Código	N°	Longitud mm	Anchura mm	Altura mm	Piezas	Peso kg
3300824	R90200106	170	110	30	6	0,82

### Contenido

Botador cilíndrico Ø 3 4 5 6 8 10 mm

**R3800 3043**

## JUEGO DE HERRAMIENTAS „MEDICION Y CORTE“

43 piezas

› Ideal como equipamiento básico para manitas y aficionados al bricolaje

**€79,00**  
+IVA



Código	N°	Contenido	Longitud mm	Anchura mm	Altura mm	Piezas	Peso kg
3300190	R38003043	Ranura para destornillador 3 x 75 mm Ranura para destornillador con tapa de golpeo 4x75 mm, 5,5x100 mm, 6,5x125 mm Destornillador de encastre con tapa de golpeo PH 1x75 mm, PH 2x100 mm Juego de destornilladores acodados 9 unidades de llaves hexagonales 1,5 2 2,5 3 4 5 6 8 10 de largo Juego de destornilladores angulares 9 piezas TX T10 T15 T20 T25 T27 T30 T40 T45 T50 Cinta métrica enrollable, 5m, Cortador lateral, Alicata de punta redonda plana recta, Alicata universal Nivel de burbuja 300mm, Cuchillo de corte incl. 3 cuchillas, 10 cuchillas de repuesto para el cuchillo de corte	383	272	80	43	6,2



**R3900 2005**

## SURTIDO DE HERRAMIENTAS VDE

5 piezas

- › Aislamiento VDE según DIN EN 60900
- › Protección garantizada cuando se trabaja con un voltaje de hasta 1000V AC (corriente alterna) y 1500V DC (corriente continua)
- › Mango de 2 componentes, para un fácil manejo



**€52,90**  
+IVA

Código	N°	Piezas	Peso kg
3301414	R39002005	5	0,833

### Contenido

Destornilladores VDE para tornillos ranurados 3 5,5 mm, Destornilladores VDE para tornillos cruciformes PH 2, Alicata de corte diagonal VDE 180 mm, Alicata de boca semiredonda VDE 200 mm, modelo recto

R9530 0139

# LÁMPARA TIPO BOLÍGRAFO

- > Tamaño compacto y delgado
- > Protegido contra la entrada de pequeñas partículas de polvo y salpicaduras de agua
- > Buen agarre incluso con las manos grasientas y sudorosas
- > También se puede utilizar con guantes sin problemas
- > Práctico clip para sujetar al cinturón y al bolsillo de la camisa o del pantalón

€16,<sup>75</sup><sub>+IVA</sub>

Buen agarre

Aliado portátil

Ideal para exteriores



Código	N°	Lumens lm	Tiempo de iluminación h	Longitud mm	Anchura mm	Altura mm	Peso kg
3301758	R95300139	130	hasta 4	139	15	15	0,056

R9520 0111

# MINI LÁMPARA DE TRABAJO UV

- > 2 en 1; para aplicaciones con luz blanca y luz UV
- > Luz UV, perfecta para uso en automoción
- > Sus compactas dimensiones ahorran espacio y peso
- > 2 imanes garantizan múltiples posiciones de montaje
- > Práctico clip para sujetar en el cinturón, bolsillo de camisa o pantalón
- > Tiempo de carga: 3 h; Tiempo de luz; hasta 7 h

€23,50 +IVA

2 en 1:  
luz blanca y UV

Fijación con  
imán o clip

Tamaño compacto  
con 7 horas de  
salida de luz



3.7 V | 2000 mAh | 7.40 Wh



Código	N°	Lumens lm	Tiempo de iluminación h	Longitud mm	Anchura mm	Altura mm	Peso kg
3301763	R95200111	340	hasta 7	111,4	32,7	27,6	0,104

R9560 0320

# LÁMPARA DE INSPECCIÓN

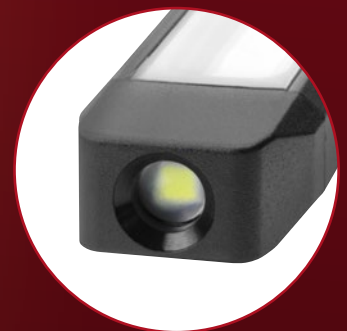
- > Ideal como lámpara de trabajo para uso móvil en diversas áreas
- > 5 funciones de conmutación para ajustar individualmente la luminosidad
- > El imán y el gancho giratorio de 180° proporcionan diferentes opciones de sujeción
- > Permite un uso flexible y móvil, así como trabajar con las manos libres

€36,<sup>10</sup> +IVA

Illuminación óptima

Siempre colocada correctamente

Uso universal



Código	N°	Lumens lm	Tiempo de iluminación h	Longitud mm	Anchura mm	Altura mm	Peso kg
3301760	R95600320	500	hasta 12	320	33	43	0,26

R9540 0145

# FOCO DE TRABAJO

- > Foco compacto y portátil
- > Ideal para trabajar en lugares sin suministro eléctrico
- > Borde engomado, por lo que es a prueba de golpes y salpicaduras
- > Soporte giratorio 180°

€31,05  
+IVA

Resistente



Práctico

Posicionamiento flexible

Uso portátil



Código	N°	Lumens lm	Tiempo de iluminación h	Longitud mm	Anchura mm	Altura mm	Peso kg
3301761	R95400145	1.400	hasta 6	145	40	145	0,453



R9550 0058

# FRONTAL 260

- > 4 niveles de luz (50-260 lm)
- > Robusta carcasa de ABS
- > Tiempo de carga: 4 h; tiempo de luz: hasta 9 h
- > Control de movimiento para encender y apagar
- > Cinta elástica para la cabeza, ajustable, fácil de quitar

€ 25,<sup>20</sup> +IVA

4 niveles de  
iluminación

Diadema  
elástica



Corto tiempo  
de carga, largo  
tiempo de iluminación

Encendido y apagado  
sin contacto



Código	N°	Lumens lm	Tiempo de iluminación h	Longitud mm	Anchura mm	Altura mm	Peso kg
3301762	R95500058	260	hasta 9	58	37	44	0,052

## R9325 0008

### NAVAJA DE BOLSILLO

Mango de 2 componentes

- > Función de sierra para materiales fibrosos tales como cuerdas, telas, etc.
- > Empuñadura de 2 componentes, PP y TPR
- > Fácil de manejar gracias a la estructura y forma antideslizante de la empuñadura

€14,25  
+IVA



Código	N°	Longitud de la hoja mm	Longitud total mm	Peso kg
3301615	R93250008	87	210	0,154

## R9330 0031

### TIJERAS UNIVERSALES

- > Aptas para cortar bridas y otros materiales como papel, cartón, láminas, cuero, etc.
- > Pequeña cuchilla adicional para alambres y cables delgados
- > Con pelacables para cables de 1,0, 1,5 y 2,0 mm en el mango

€19,30  
+IVA



Código	N°	Longitud total mm	Peso kg
3301607	R93300031	205	0,19

## R2714 0015

### LLAVE PARA TUBOS

Forma de S

- > Ejecución según DIN 5234
- > Boca en ángulo de 45°
- > Los dientes se desplazan en contra de la dirección de rotación
- > Mandíbulas pulidas y brillantes

€26,85  
+IVA



Código	N°	Tamaño	Tubo-Ø mm	Longitud mm	Peso kg
3301168	R27140015	1.1/2	55	420	1,46

## R2720 2003

### JUEGO DE MORDAZAS GRIP

3 piezas

- > Para sujetar materiales de perfil redondo y plano
- > Superficies de agarre dentadas longitudinalmente
- > Con tornillo de ajuste y palanca de liberación
- > Manejable con una mano

€36,10  
+IVA



Código	N°	Contenido	Piezas	Peso kg
3301180	R27202003	7" 10" 12"	3	1,95

## R6800 3010

### JUEGO DE EXTRACTORES DE 1/2"

10 piezas

- > Para aflojar y desatornillar las tuercas y los tornillos dañados
- > Hilo de corte izquierdo con 6 bordes de corte cónicos
- > Cuadradillo de accionamiento hembra según DIN 3120 - C 12,5, ISO 1174, con hendidura para bola

€79,90  
+IVA



12,5mm  
1/2"

Código	N°	Longitud mm	Anchura mm	Altura mm	Piezas	Peso kg
3300034	R68003010	130	130	55	10	0,95

#### Contenido

Extractor 1/2" 10 11 12 13 14 15 16 17 19 mm | 34 mm, Mandril de impacto | 80 mm

## R9300 0006

### JUEGO DE LIMAS

6 piezas

- > Con mango de madera
- > De acero especial

€14,25  
+IVA



Código	N°	Contenido	Piezas	Peso kg
3301596	R93000006	Lima triangular Lima plana Lima plana en punta, Lima cuadrada Lima semi redonda, Lima redonda	6	0,85

## R9350 0170

### JUEGO DE BROCAS HELICOIDALES, LAMINADAS

170 piezas

- > Broca espiral HSS DIN 338, tipo N, corte a la derecha
- > Punta cónica: 118°

€75,50  
+IVA



Código	N°	Contenido	Longitud mm	Anchura mm	Altura mm	Piezas	Peso kg
3301612	R93500170	10x brocas helicoidales cada una 1,0 1,5 2,0 2,5 3,0 3,5 4,0 4,5 5,0 5,5 6,0 6,5 7,0 7,5 8,0 mm 5x brocas helicoidales cada una 8,5 9,0 9,5 10,0 mm	335	240	54	170	3,724

# GEDORE

HERRAMIENTAS PARA LA VIDA

#### GEDORE Werkzeugfabrik GmbH & Co. KG

Remscheider Straße 149  
42899 Remscheid · GERMANY  
Tel. + 49 (0) 21 91- 596 - 0  
Fax + 49 (0) 21 91- 596 - 230  
info@gedore.com  
www.gedore.com

Vertrieb Deutschland  
Tel. + 49 (0) 21 91- 596 - 900  
Fax + 49 (0) 21 91- 596 - 999

#### GEDORE Automotive GmbH

Breslauer Straße 41  
78166 Donaueschingen · GERMANY  
Tel. +49 771 83223-0  
Fax +49 771 83223-90  
info.gam@gedore.com  
www.gedore-automotive.com

#### GEDORE Torque Solutions GmbH

Bertha-Benz-Straße 12  
71665 Vaihingen/Enz · GERMANY  
T +49 7042 9441-0  
F +49 7042 9441-41  
torque-solutions@gedore.com

#### GEDORE AUSTRIA GmbH

Gedore-Str. 1  
8190 Birkfeld / Strmk. · AUSTRIA  
Tel. +43 (0) 3174 / 363 64 00  
Fax +43 (0) 3174 / 363 83 20  
sales.austria@gedore.com  
www.gedore.at

#### GEDORE Tools S.A. (Pty) Ltd.

103 Qashana Khuzwayo (Shepstone) Road,  
New Germany, 3610 - South Africa  
PO Box 68, New Germany, 3620  
SOUTH AFRICA  
Tel. +27 (0) 31 / 705 3587  
Fax +27 (0) 31 / 705 32770  
esales@gedore.co.za  
www.gedore.co.za

#### GEDORE IBÉRICA S.L.

c/Arangutxi 12, Poligono Industrial de Júndiz  
01015 Vitoria Alava · SPAIN  
Tel. +34-945-29 22 62  
Fax +34-945-29 21 99  
gedore@gedore.es  
www.gedore.es

#### GEDORE Torque Ltd

(Formerly Gedore UK)  
Tannery Lane, Gosden Common  
Bramley, Guildford  
Surrey  
GU5 0AJ · UNITED KINGDOM  
Tel. +44 (0) 1756 / 70 67 00  
sales@gedoreuk.com  
www.gedoreuk.com

#### GEDORE France SARL

Parc d'activités des Béthunes - La Mare II  
10, avenue du Fief - Bât. 12  
BP 79144 Saint-Ouen-l'Aumône  
F-95074 Cergy Pontoise Cedex · FRANCE  
Tél. +33 (0)1 34 40 16 60  
Fax +33 (0)1 34 40 16 61  
jadore@gedore.fr  
www.gedore.fr

#### GEDORE TECHNAG B.V.

Flemingweg 7, 2408 AV  
Alphen aan den Rijn · NETHERLANDS  
Tel. +31 (0) 172 / 42 73 50  
Fax +31 (0) 172 / 42 73 60  
info@gedore.nl  
www.gedore.nl

#### GEDORE (INDIA) Private Limited

148, Sector 3, IMT Manesar  
Gurgaon - 122051  
Haryana · INDIA  
Tel. +91 (0) 124 22910 - 65/66/67  
Fax +91 124 2341067  
sales@gedoreindia.com  
www.gedore.in

#### GEDORE POLSKA Sp. z o.o.

ul. Żwirki i Wigury 56a  
43-190 Mikołów · POLAND  
Tel. +48 (0) 32 / 738-40 10  
Fax +48 (0) 32 / 738-40 20  
gedore@gedore.pl  
www.gedore.pl

#### Ferramentas GEDORE do Brasil S.A.

Rua Vicentina Maria Fidélis,  
275 Bairro Vicentina  
São Leopoldo - RS | 93025-340 · BRAZIL  
Tel. +55 51- 3589 9200  
Fax + 55 51- 3589 9222  
export@gedore.com.br  
www.gedore.com.br

#### GEDORE TOOLS

300 Langner Rd  
Suite 250  
West Seneca, NY 14224 · USA  
Phone: +1 (843) 225 5015  
Fax: +1 (843) 300 0315  
info@gedoretools.com  
www.gedoretools.com

#### GEDORE Tool Trading (Shanghai) Co., Ltd.

1/F, Block 2, 1358 Pingan Road,  
Minhang, Shanghai · CHINA 201109  
Tel. +86-21-3388 7258  
Fax +86-21-3388 7259  
Service Hotline: 400 880 1858  
info@gedore.cn  
www.gedore.cn

Su distribuidor / sello:

**Brands of the GEDORE Group**  
gedore.com · ochsenkopf.com

**IMPULSE TOOL PROMOTION** válido  
desde 01/03/2025 hasta 31/12/2025.  
Hasta fin de existencias.

\*Precios unitarios sin IVA por unid./juego. Entrega sin decoración.  
Todas las características descritas sujetas a variaciones. No nos responsabilizamos  
de posibles errores de imprenta en precios y descripciones.  
Por favor, pregunte a su distribuidor local.

**gedore.com**